

Datenblatt Reihe Flex - DIN



PRODUKT - BESCHREIBUNG

Das SK H2O protec Arbeitsfugenband Reihe Flex gemäß DIN 18541, Teil 2, ist ein dauerhaft flexibles Abdichtungsprofil, hergestellt aus thermoplastischem Polymer, PVC-P "federstahlarmiert", zum Abdichten von Arbeitsfugen in wasserdichten Betonkonstruktionen mit großen Wasserdrücken.

Eigenschaften / Vorteile

- hohe Zugfestigkeit und Bruchdehnung
- hohe dauerhafte Flexibilität und hohe Belastbarkeit
- geeignet für Wasserdruck und große Setzungen
- resistent gegen alle natürlichen Medien, die aggressiv auf Beton wirken (ggf. BV)
- resistent gegen ein breites Spektrum von chemischen Stoffen (Tests für jede zusätzliche spezifische Situation notwendig)
- normalbeständig
- Lieferung von Systemen zur leichten Handhabung auf der Baustelle
- schweißbar durch Stumpfverbindungen auf der Baustelle

Verwendung

- Fugenabdichtung in Betonbauwerken
- Arbeitsfugen-Abdichtungssystem für den Ortbeton

Typische Bauwerke

- Geschäftshäuser, Keller, Tiefgaragen

Datenblatt Reihe Flex - DIN



Standard / Richtlinien

- DIN 18197
- DIN 18541 Teil 2
- WU-Richtlinie DAfStb
- Schweißanleitung

Prüfzertifikat / Genehmigungen

- letztgültiges Prüfzeugnis
- Konformitätserklärung DIN 18541
- Fremdüberwachung durch MPA NRW
- Interne Überwachung

PRODUKTDATEN

Material

- PVC-P (Polyvinylchlorid mit Weichmacher / P: plasticized)

Farbe

- Schwarz

Verpackung

- Standard-Rollen von 25m, Zuschnitte und Systeme

Datenblatt Reihe Flex - DIN



MECHANISCHE EIGENSCHAFTEN gemäß DIN 18541, Teil 2

Shore-A-Härte	67 ± 5
----------------------	------------

Zugfestigkeit	$\geq 10 \text{ MPa}$
----------------------	-----------------------

Bruchdehnung	$\geq 350 \%$
---------------------	---------------

Weiterreißwiderstand	$\geq 12 \text{ kN/m}$
-----------------------------	------------------------

Kälteverhalten	Bruchdehnung bei $-20^\circ\text{C} \geq 200\%$
-----------------------	---

Verhalten nach Bewitterung	Zugfestigkeit $\leq 20\%$ Bruchdehnung $\leq 20\%$ Elastizitätsmodul $\leq 50\%$
---------------------------------------	--

zulässige Änderung der Mittelwerte
relativ zum Ausgangswert

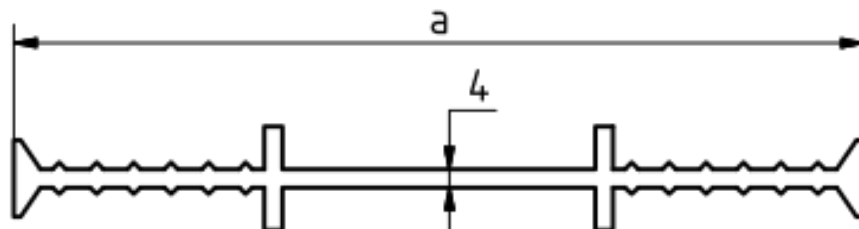
Verhalten der Fügenaht beim Scherversuch	Abriss außerhalb der Fügenaht $\geq 0,6$
---	---

Kurzzeitfügefaktor f_z

Brandverhalten	Klasse E
-----------------------	----------

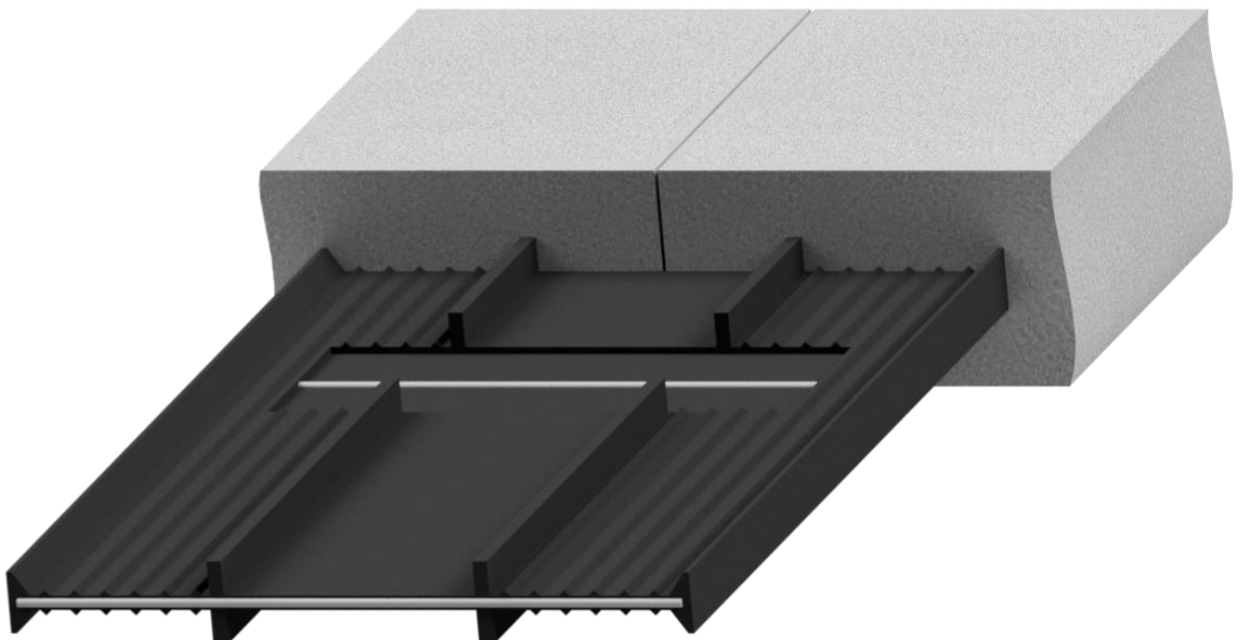
Verhalten nach Lagerung in Bitumen	Zugfestigkeit $< 20\%$ Bruchdehnung $< 20\%$ Elastizitätsmodul $< 50\%$
---	---

Datenblatt Reihe Flex - DIN



Bennennung	Maß a
BI Flex 19 DIN	190
BI Flex 24 DIN	240

Alle Maße in mm



Federstahlarmiert im Abstand von ca. 20cm. Dadurch wird das Fugenband querstabilisiert.