

# Datenblatt

## FM 400 Omega



### **PRODUKT - BESCHREIBUNG**

Das SK H2O protec Dehnfugenband Reihe FM gemäß DIN 7865, Teil 2, ist ein dauerhaft flexibles Abdichtungsprofil mit Mittelschlauch, hergestellt aus Elastomer, SBR oder EPDM, zum Abdichten von Dehnfugen in wasserdichten Betonkonstruktionen mit großen Wasserdrücken.

### **Eigenschaften / Vorteile**

- hohe Zugfestigkeit und Bruchdehnung
- hohe dauerhafte Flexibilität und hohe Belastbarkeit
- geeignet für Wasserdruck und große Setzungen
- resistent gegen alle natürlichen Medien, die aggressiv auf Beton wirken
- resistent gegen ein breites Spektrum von chemischen Stoffen (Tests für jede zusätzliche spezifische Situation notwendig)
- bitumenbeständig
- Lieferung von Systemen zur leichten Handhabung auf der Baustelle
- vulkanisierbar durch Stumpfverbindungen auf der Baustelle

### **Verwendung**

- Fugenabdichtung in Betonbauwerken
- Dehnfugen-Abdichtungssystem für den Ortbeton
- für große Fugen

#### Typische Bauwerke

- Brücken, Trog- und Brückenbauwerke
- Schienen- und Straßentunnel
- Anlagen im Wasserbau

# Datenblatt

## FM 400 Omega



### **Standard / Richtlinien**

- DIN 18197
- DIN 7865 Teil 2
- WU-Richtlinie DAfStb
- ZTV-ING, Riz-Ing
- Vulkanisier-Anleitung

### **Prüfzertifikat / Genehmigungen**

- letztgültiges Prüfzeugnis
- Konformitätserklärung DIN 7865
- Fremdüberwachung durch MPA NRW
- Interne Überwachung

## **PRODUKTDATEN**

### **Material**

- SBR-Elastomer (Styrol-Butadien-Kautschuk)
- EPDM-Elastomer (Ethylen-Propylen-Dien-Monomer)

### **Farbe**

- Schwarz

### **Verpackung**

- geliefert als Standard-Rollen von 25m

# Datenblatt

## FM 400 Omega



---

### MECHANISCHE EIGENSCHAFTEN

gemäß DIN 7865, Teil 2

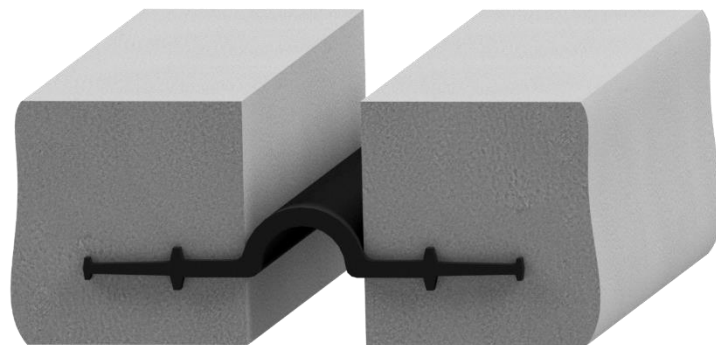
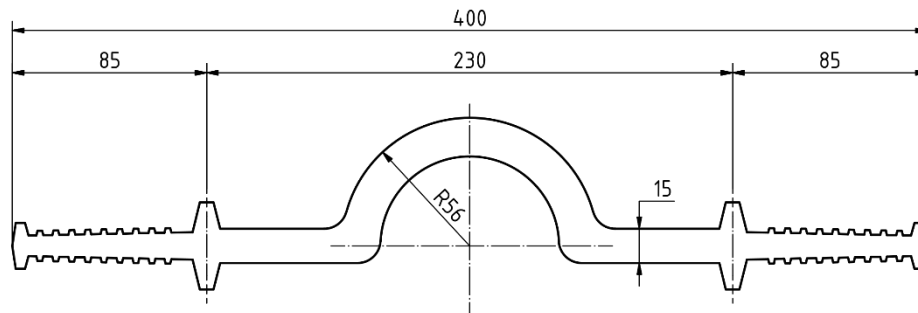
---

<b>Shore-A-Härte</b>	62 ± 5
<b>Reißfestigkeit</b>	≥ 10 MPa
<b>Reißdehnung</b>	≥ 380 %
<b>Druckverformungsrest</b>	168h / 23°C ≤ 20% 24h / 70°C ≤ 35%
<b>Weiterreißwiderstand</b>	≥ 8 kN/m
<b>Verhalten nach Wärmelagerung</b>	Shore-A-Härte Änderung ≤ 8 Reißfestigkeit ≥ 9 MPa Reißdehnung ≥ 300%
<b>Kälteverhalten</b>	≤ 90 Shore A
<b>Zugverformungsrest</b>	≤ 20%
<b>Verhalten nach Heißbitumenlagerung</b>	bleibende Verformung < 20% Reißfestigkeit ≥ 7 MPa Reißdehnung ≥ 300%
<b>Verhalten bei Ozonalterung</b>	Keine Risse

---

# Datenblatt

## FM 400 Omega



Alle Maße in mm