

Datenblatt Reihe FN



PRODUKT - BESCHREIBUNG

Das SK H2O protec Fugeneinsteckprofil Typ FN gemäß DIN 7865, Teil 2, ist ein dauerhaft flexibles Profil, hergestellt aus Elastomer, EPDM, zum Schutz vor Verschmutzung und Erhaltung der Funktion von Dehnungsfugen in wasserdichten Betonkonstruktionen mit großen Bewegungen und Wasserdrücken.

Eigenschaften / Vorteile

- hohe Zugfestigkeit und Bruchdehnung
- hohe dauerhafte Flexibilität und hohe Belastbarkeit
- resistent gegen alle natürlichen Medien, die aggressiv auf Beton wirken
- resistent gegen ein breites Spektrum von chemischen Stoffen (Tests für jede zusätzliche spezifische Situation notwendig)
- bitumenbeständig
- Lieferung von Systemen zur leichten Handhabung auf der Baustelle
- vulkanisierbar durch Stumpfverbindungen auf der Baustelle

Verwendung

- Fugenabdichtung in Betonbauwerken
- Dehnungsfugen-Abdichtungssystem für den Ortbeton

Typische Bauwerke

- Tiefgaragen, Brücken, Trog- und Brückenbauwerke
- Schienen- und Straßentunnel
- Anlagen im Wasserbau

Datenblatt Reihe FN



Standard / Richtlinien

- DIN 18197
- DIN 7865 Teil 2
- WU-Richtlinie DAfStb
- ZTV-ING, Riz-Ing
- Vulkanisier-Anleitung

Prüfzertifikat / Genehmigungen

- letztgültiges Prüfzeugnis
- Konformitätserklärung DIN 7865
- Fremdüberwachung durch MPA NRW
- Interne Überwachung

PRODUKTDATEN

Material

- EPDM-Elastomer (Ethylen-Propylen-Dien-Monomer)

Farbe

- Schwarz mit grauer Sichtfläche

Verpackung

- geliefert als Standard-Rollen von 25m

Datenblatt Reihe FN



MECHANISCHE EIGENSCHAFTEN gemäß DIN 7865, Teil 2

Shore-A-Härte	62 ± 5
----------------------	------------

Reißfestigkeit	$\geq 10 \text{ MPa}$
-----------------------	-----------------------

Reißdehnung	$\geq 380 \%$
--------------------	---------------

Druckverformungsrest	$168\text{h} / 23^\circ\text{C} \leq 20\%$ $24\text{h} / 70^\circ\text{C} \leq 35\%$
-----------------------------	---

Weiterreißwiderstand	$\geq 8 \text{ kN/m}$
-----------------------------	-----------------------

Verhalten nach Wärmelagerung	Shore-A-Härte Änderung ≤ 8 Reißfestigkeit $\geq 9 \text{ MPa}$ Reißdehnung $\geq 300\%$
---	--

Kälteverhalten	$\leq 90 \text{ Shore A}$
-----------------------	---------------------------

Zugverformungsrest	$\leq 20\%$
---------------------------	-------------

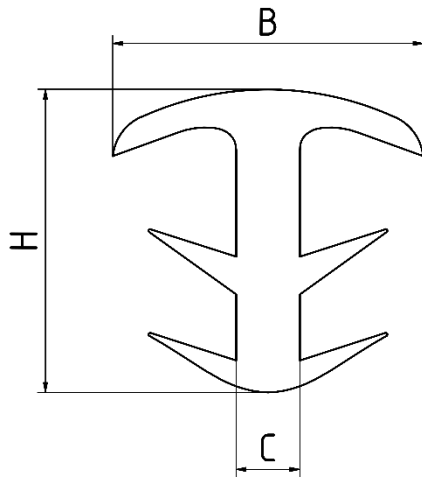
Verhalten nach Heißbitumenlagerung	bleibende Verformung $< 20\%$ Reißfestigkeit $\geq 7 \text{ MPa}$ Reißdehnung $\geq 300\%$
---	--

Verhalten bei Ozonalterung	Keine Risse
-----------------------------------	-------------

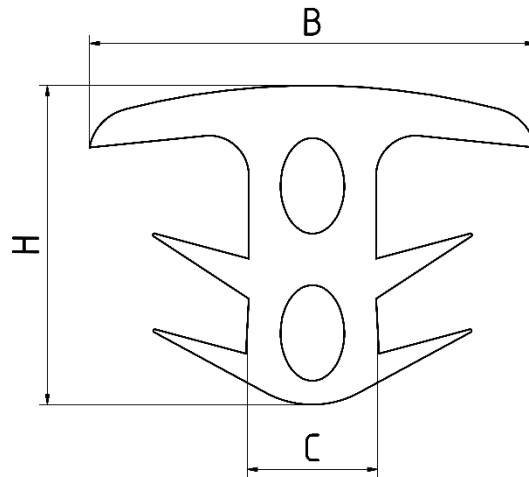
Datenblatt Reihe FN



Ausführung FN 20



Ausführung FN 30 / FN 40



Typ	Maß B	Maß H	Maß C	Fugenbreite
FN 20	39	38	8	15 - 25
FN 30	55	40	16	25 - 35
FN 40	66	43	24	30 - 40

Alle Maße in mm

