

Datenblatt Reihe O



PRODUKT - BESCHREIBUNG

Die SK H2O protec Klemmfugenbänder Typ O gemäß DIN 7865, Teil 2, ist ein dauerhaft flexibles Abdichtungsprofil, hergestellt aus Elastomer, SBR oder EPDM, als auswechselbare Dichtung in wasserdichten Betonkonstruktionen mit großen Bewegungen und Wasserdrücken.

Für nachträgliches Abdichten der Fugen über Los- oder Festflansch-Konstruktionen.

Eigenschaften / Vorteile

- hohe Zugfestigkeit und Bruchdehnung
- hohe dauerhafte Flexibilität und hohe Belastbarkeit
- geeignet für Wasserdruck und große Setzungen
- resistent gegen alle natürlichen Medien, die aggressiv auf Beton wirken
- resistent gegen ein breites Spektrum von chemischen Stoffen (Tests für jede zusätzliche spezifische Situation notwendig)
- bitumenbeständig
- Lieferung von Systemen zur leichten Handhabung auf der Baustelle
- vulkanisierbar durch Stumpfverbindungen auf der Baustelle

Verwendung

- Fugenabdichtung in Betonbauwerken
- Dehnungsfugen-Abdichtungssystem für den Ortbeton

Typische Bauwerke

- Tiefgaragen, Brücken, Trog- und Brückenbauwerke
- Schienen- und Straßentunnel
- Anlagen im Wasserbau

Datenblatt Reihe O



Standard / Richtlinien

- DIN 18197
- DIN 7865 Teil 2
- WU-Richtlinie DAfStb
- ZTV-ING, Riz-Ing
- Vulkanisier-Anleitung

Prüfzertifikat / Genehmigungen

- letztgültiges Prüfzeugnis
- Konformitätserklärung DIN 7865
- Fremdüberwachung durch MPA NRW
- Interne Überwachung

PRODUKTDATEN

Material

- SBR-Elastomer (Styrol-Butadien-Kautschuk)
- EPDM-Elastomer (Ethylen-Propylen-Dien-Monomer)

Farbe

- Schwarz

Verpackung

- geliefert als Standard-Rollen von 25m

Datenblatt Reihe O



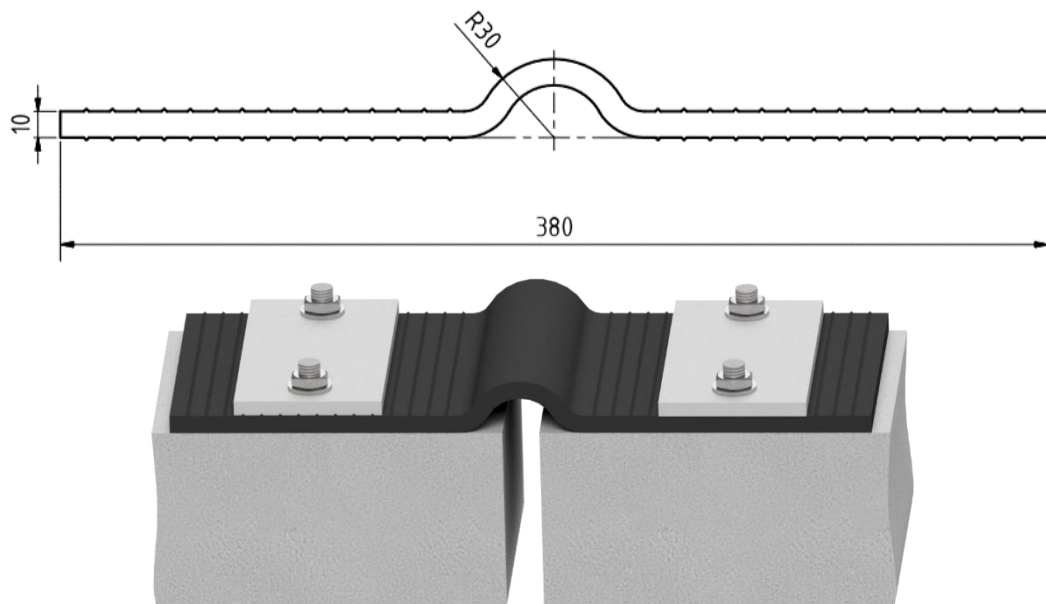
MECHANISCHE EIGENSCHAFTEN gemäß DIN 7865, Teil 2

Shore-A-Härte	62 ± 5
Reißfestigkeit	$\geq 10 \text{ MPa}$
Reißdehnung	$\geq 380 \%$
Druckverformungsrest	$168\text{h} / 23^\circ\text{C} \leq 20\%$ $24\text{h} / 70^\circ\text{C} \leq 35\%$
Weiterreißwiderstand	$\geq 8 \text{ kN/m}$
Verhalten nach Wärmelagerung	Shore-A-Härte Änderung ≤ 8 Reißfestigkeit $\geq 9 \text{ MPa}$ Reißdehnung $\geq 300\%$
Kälteverhalten	$\leq 90 \text{ Shore A}$
Zugverformungsrest	$\leq 20\%$
Verhalten nach Heißbitumenlagerung	bleibende Verformung $< 20\%$ Reißfestigkeit $\geq 7 \text{ MPa}$ Reißdehnung $\geq 300\%$
Verhalten bei Ozonalterung	Keine Risse

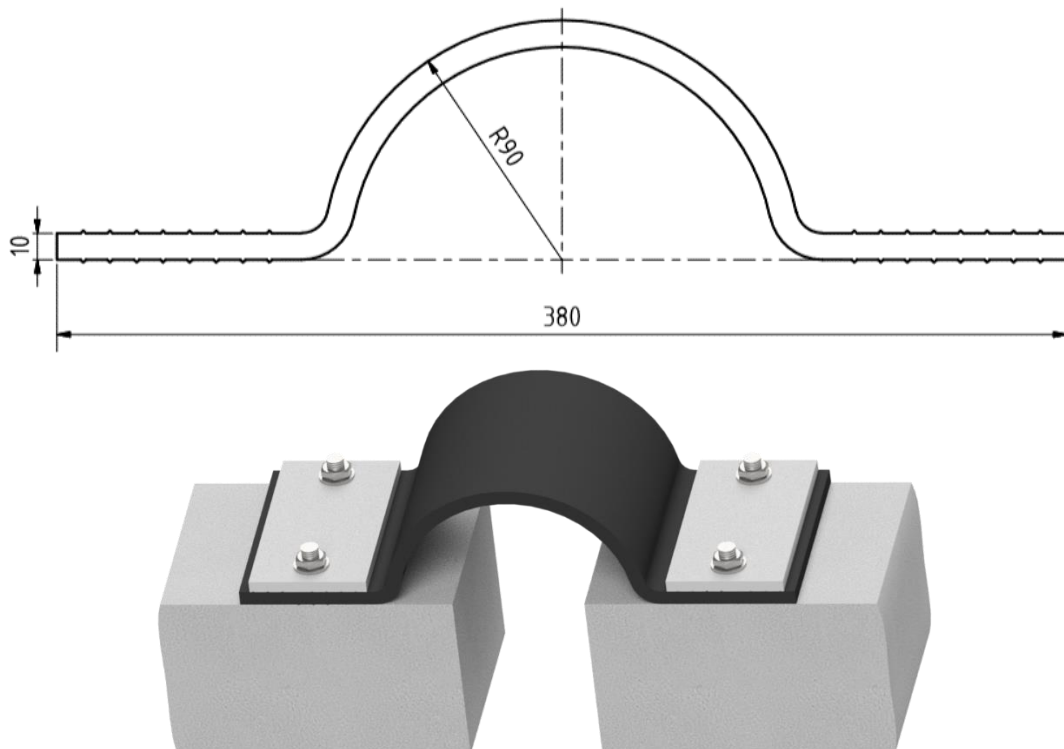
Datenblatt Reihe O



O 380-30



O 380-90



Alle Maße in mm